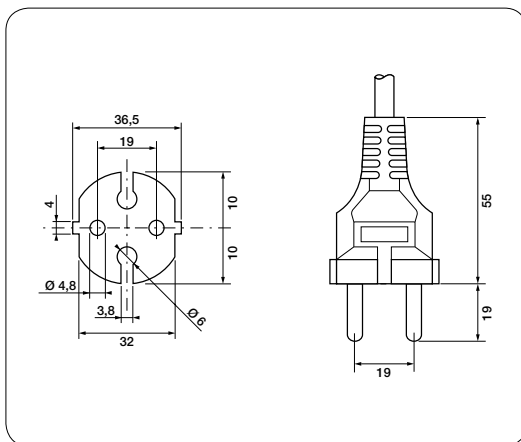


CL/5



CO/2



Descrizione prodotto	Product description	
Spina europa classe II	Europe plug safety class II	
Dritta	Straight	
2 poli	2 pole	
16A - 250V	16A - 250V	
Tipo di cavo / Cable Type	Omologazioni / Approvals	
H03VVH2-F 2x0,75	■	■
H05VV-F 2x0,75	■	■
H05RR-F 2x0,75	■	
H05RR-F 2x1	■	
H05RN-F 2x0,75	■	■
H05RN-F 2x1	■	■
H05VVH2-F 2x0,75	■	■
H05VV-F 2x1	■	■
H05VV-F 2x1,5	■	
H03VV-F 2x0,75	■	■
H07RN-F 2x1	■	■
H05V2V2F 2x1	■	