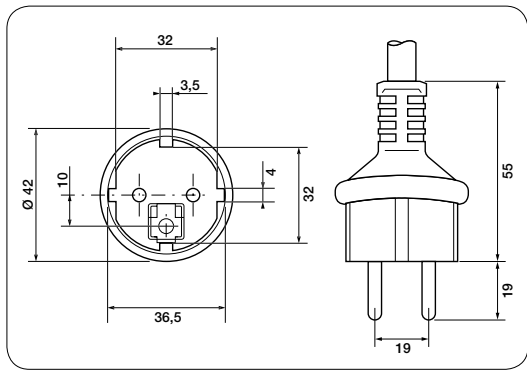


CL/A



| Descrizione prodotto | Product description |
|----------------------|---------------------|
| Spina europea | Europe plug |
| Diritta | Straight |
| 2 poli + terra | 2 pole + earth |
| 16A - 250V | 16A - 250V |
| Antispruzzo | Splash proof |

| Tipo di cavo / Cable type | Omologazioni / Approvals | |
|---------------------------|--------------------------|---|
| | | |
| H05VV-F 3G1 | ■ | ■ |
| H05VV-F 3G1,5 | ■ | ■ |
| H05RN-F 3G0,75 | ■ | ■ |
| H05RN-F 3G1 | ■ | ■ |
| H07RN-F 3G1 | ■ | ■ |
| H07RN-F 3G1,5 | ■ | ■ |
| H05RR-F 3G0,75 | ■ | ■ |
| H05RR-F 3G1 | ■ | ■ |
| H05RR-F 3G1,5 | ■ | ■ |
| H07RN8-F 3G1 | ■ | ■ |
| H07RN8-F 3G1,5 | ■ | ■ |

CO/C



CO/I



CO/S

