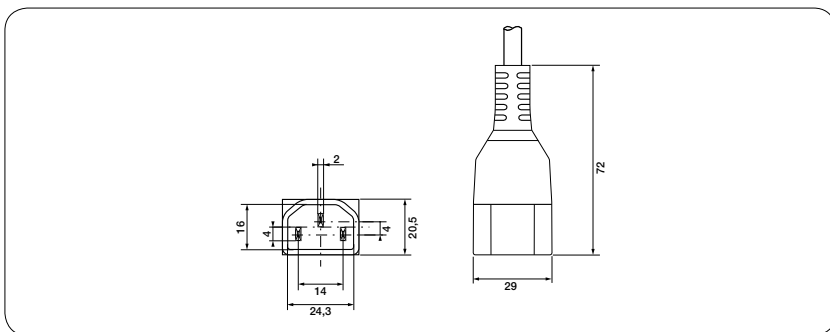


CO/N



Descrizione prodotto	Product description
Connettore maschio	Male connector
2 poli + terra	2 pole + earth
10A - 250V	10A - 250V
Condizioni fredde	Cold application
Tipo di cavo / Cable type	
H05VV-F 3x0,75	
H05VV-F 3x1	
H05VV-F 3x1,5	

Prodotti conformi alla direttiva EN 60320-1 / Products in accordance with international directive EN 60320-1