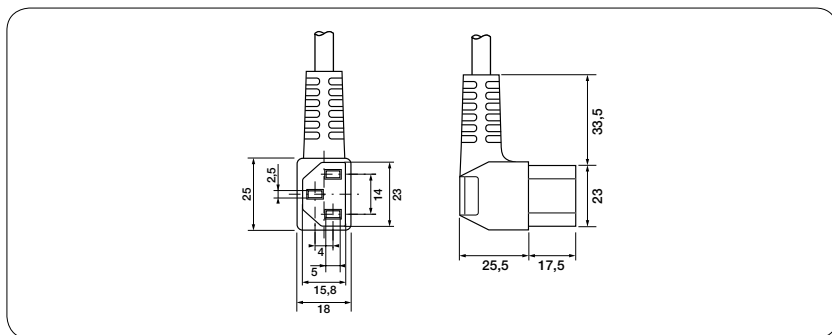



CO/S



Descrizione prodotto	Product description
Connettore angolato	Connector angled
2 poli + terra	2 pole + earth
10A - 250V	10A - 250V
Tipo di cavo / Cable Type	Omologazioni / Approvals
H05VV-F 3x0,75	 ■
H05VV-F 3x1	■

Prodotti conformi alla direttiva EN 60320-1 / Products in accordance with international directive EN 60320-1