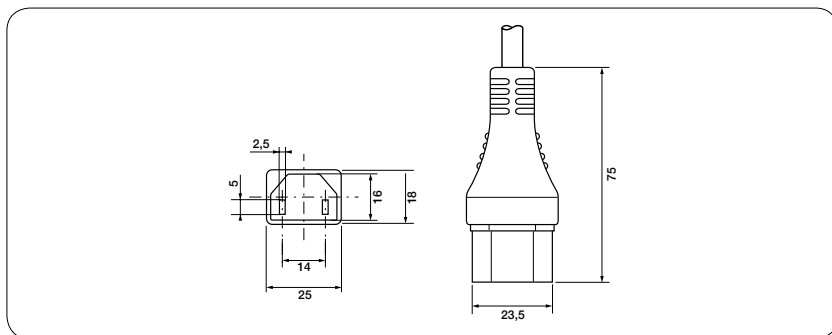


CO/2



Descrizione prodotto	Product description
Connettore	Connector
2 poli	2 pole
10A - 250V	10A - 250V
Condizioni fredde	Cold applications
Tipo di cavo / Cable type	
H05VV-F 2x0,75	
H05VV-F 2x1	

Prodotti conformi alla direttiva EN 60320-1 / Products in accordance with international directive EN 60320-1