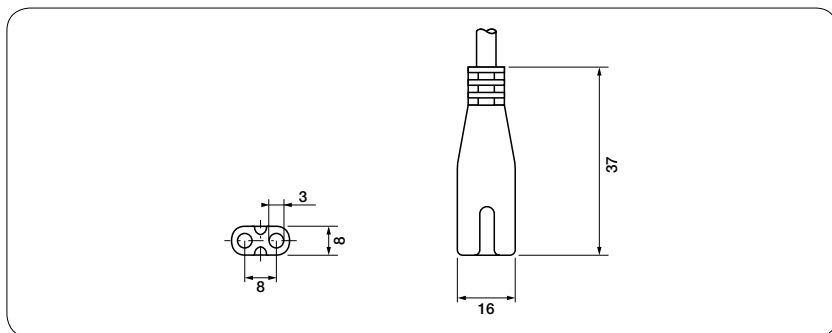


P/8



Descrizione prodotto	Product description
Connettore	Connector
2 Poli	2 pole
2,5 A - 250V	2,5 A - 250V
Per applicazioni fredde	For cold condition
Tipo di cavo / Cable type	
H03VVH2-F 2x0,75	
H03VV-F 2x0,75	

Prodotti conformi alla direttiva EN 60320-1 / Products in accordance with international directive EN 60320-1